



Les Parents en Progrès



INSTRUCTIONS POUR LE MONTAGE ET L'UTILISATION DU LIT BÉBÉ « MAGICRIB »

Lisez toutes les instructions AVANT l'assemblage et L'UTILISATION du produit.
CONSERVEZ LES INSTRUCTIONS POUR UNE UTILISATION FUTURE.

Il est recommandé d'être deux personnes pour l'assemblage.

Félicitations !

Nous sommes ravis que vous fassiez partie de la famille MagiCrib, qui regroupe les parents embrassant le progrès et la technologie pour faciliter et profiter pleinement de leur vie. C'est pour cette raison que nous avons créé le berceau le plus avancé : MagiCrib. Nous savons qu'un bon sommeil est indispensable pour tous, petits et grands. Il nous procure l'énergie nécessaire pour affronter la journée, renforce nos relations et préserve notre santé mentale. Pour votre bébé, un sommeil adéquat est essentiel à son développement physique et mental. MagiCrib est le lit qui aide toute la famille à mieux dormir.

Nous vous souhaitons une parentalité heureuse et mémorable, remplie de bons souvenirs avec votre petit ange.

L'équipe MagiCrib.

Code QR du berceau



**NE DIVULGUEZ PAS CE
CODE À DES
PERSONNES NON
AUTORISÉES.**

Conseils :

Rangement :

Les matériaux du berceau réagissent à la température et à l'humidité, il est donc important de les ranger dans des environnements tempérés. Ils ne doivent pas être placés à côté de radiateurs, de chauffages, d'humidificateurs ou de bouches de climatisation. Tout changement drastique, tel qu'une chaleur extrême, un froid, une humidité ou une sécheresse, peut provoquer un rétrécissement ou un gonflement du bois. Placer le berceau en plein soleil peut affecter la couleur des matériaux au fil du temps.

Entretien et nettoyage :

Pour nettoyer les parties en bois ou en métal, utilisez un chiffon doux et non pelucheux avec un nettoyant non toxique et essuyez immédiatement. Pour éviter les rayures ou autres dommages, n'utilisez pas de produits chimiques ou de matériaux abrasifs.

Utilisation :

Placez le berceau sur un sol ferme et plat, en vous assurant qu'il n'y a aucune surface surélevée à proximité. Veillez également à ce qu'il n'y ait aucun objet en dessous, comme des jouets, des pantoufles ou autres articles similaires. Assurez-vous que l'espace est libre de tout élément qui pourrait interférer avec la stabilité et la sécurité de l'appareil.



AVERTISSEMENTS

LIRE TOUTES LES INSTRUCTIONS AVANT D'ASSEMBLER OU D'UTILISER LE BERCEAU. GARDER LE MANUEL POUR UNE UTILISATION FUTURE. Les parents doivent s'assurer d'un environnement sûr pour l'enfant en vérifiant régulièrement, avant de placer l'enfant dans le produit, que chaque composant est correctement et solidement en place.

- Ne pas utiliser ce berceau si vous ne pouvez pas suivre exactement les instructions fournies.
- Le berceau MagiCrib NE REMPLACE PAS LA SUPERVISION DES PARENTS. CONTACTEZ IMMÉDIATEMENT VOTRE MÉDECIN SI VOTRE BÉBÉ EST ANORMALEMENT IRRITABLE OU NE RÉAGIT PAS NORMALEMENT.
- Ce produit n'est pas un jouet. Ne laissez pas les enfants jouer avec.
- Ne pas placez plus d'un nourrisson à la fois dedans.
- Ne transportez jamais le berceau avec un nourrisson à l'intérieur.
- Les nourrissons peuvent suffoquer dans une literie molle. Ne jamais ajouter d'oreiller ou de couette. Ne jamais placer de rembourrage supplémentaire sous un nourrisson.
- Pour réduire le risque du SMSN, les pédiatres recommandent de coucher les nourrissons en bonne santé sur le dos pour dormir, sauf avis contraire de votre médecin.
- **RISQUE D'ETRANGLEMENT** : Les cordons peuvent provoquer une strangulation ! Ne placez pas d'objets avec un cordon autour du cou d'un enfant, tels que les cordons de capuche ou de tétine. Ne placez pas de cordons, sangles ou objets similaires qui pourraient s'enrouler autour du cou de l'enfant dans ou près de ce berceau. Ne suspendez pas de cordons au-dessus d'un berceau et n'attachez pas de cordons aux jouets.

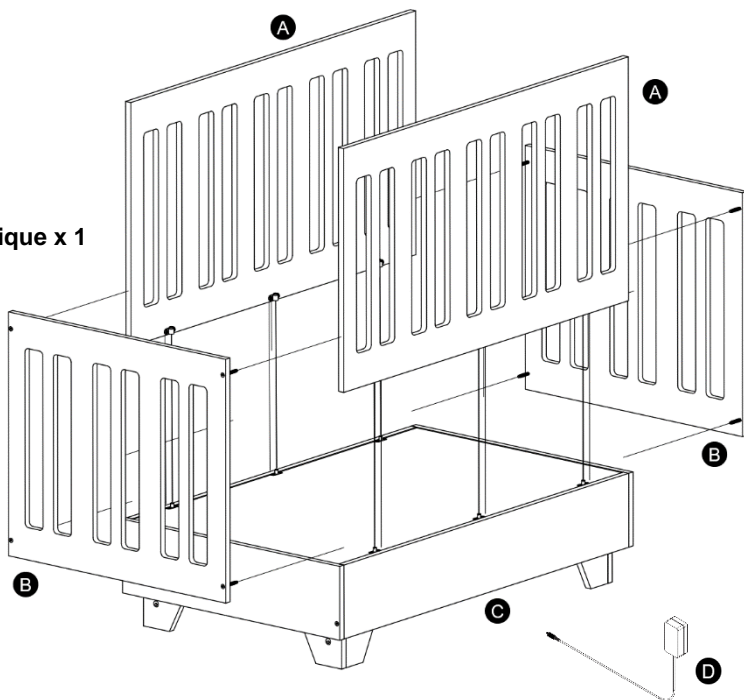
- Pour aider à prévenir l'étranglement, serrez toutes les fixations. Un enfant peut coincer des parties du corps ou des vêtements sur des fixations lâches.
- NE PAS placer un berceau près d'une fenêtre où les cordons des stores ou des rideaux peuvent étrangler un enfant. Ne placez pas ce berceau près d'une fenêtre ou d'une porte-fenêtre où un enfant pourrait atteindre le cordon d'un store ou d'un rideau et s'étrangler.
- Risque de chute : Lorsque l'enfant est capable de se mettre debout, Retirez les pare-chocs, les gros jouets et autres objets qui pourraient servir de marches pour sortir.
- Ne pas utiliser ce berceau si l'enfant est capable de sortir seul et mesure plus de 89 cm et/ou son poids dépasse les 15 Kg.
- Vérifiez ce produit pour tout matériel endommagé, joint desserré, boulon desserré ou autre fixation, pièces manquantes ou bords tranchants avant et après l'assemblage et fréquemment pendant l'utilisation. Serrez fermement les boulons desserrés et autres fixations. N'UTILISEZ PAS le berceau si des pièces sont manquantes, endommagées ou cassées. N'effectuez pas vous-même le remplacement des pièces. Contactez MagiCrib pour obtenir des pièces de rechange ou de la documentation si nécessaire.
- Si vous effectuez une finition, utilisez une finition non toxique spécifiée pour les produits pour enfants.
- N'utilisez jamais de sacs d'expédition en plastique ou d'autres films plastiques comme couvre-matelas car ils peuvent provoquer une suffocation.
- Les nourrissons peuvent suffoquer dans les espaces entre les côtés du berceau lorsqu'il est utilisé avec un matelas trop petit.
- Utilisez uniquement l'alimentation électrique fournie. L'utilisation d'autres alimentations électriques peut endommager définitivement le produit.
- Maintenez un espacement d'au moins 15 cm tout autour du berceau assemblé.



**ATTENTION : TOUT MATELAS UTILISÉ DANS CE
BERCEAU DOIT MESURER 60 CM (LARGEUR) PAR
100 CM (LONGEUR) AVEC UNE ÉPAISSEUR NE
DÉPASSANT PAS 7 CM**

LISTE DES PIÈCES :

- A** Face longue x 2
- B** Face courte x 2
- C** Base x 1
- D** Alimentation électrique x 1

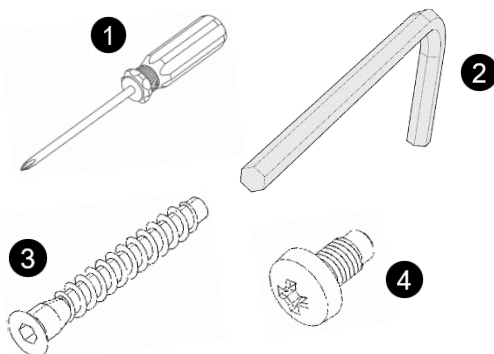


**Assemblage
à la main
uniquement**



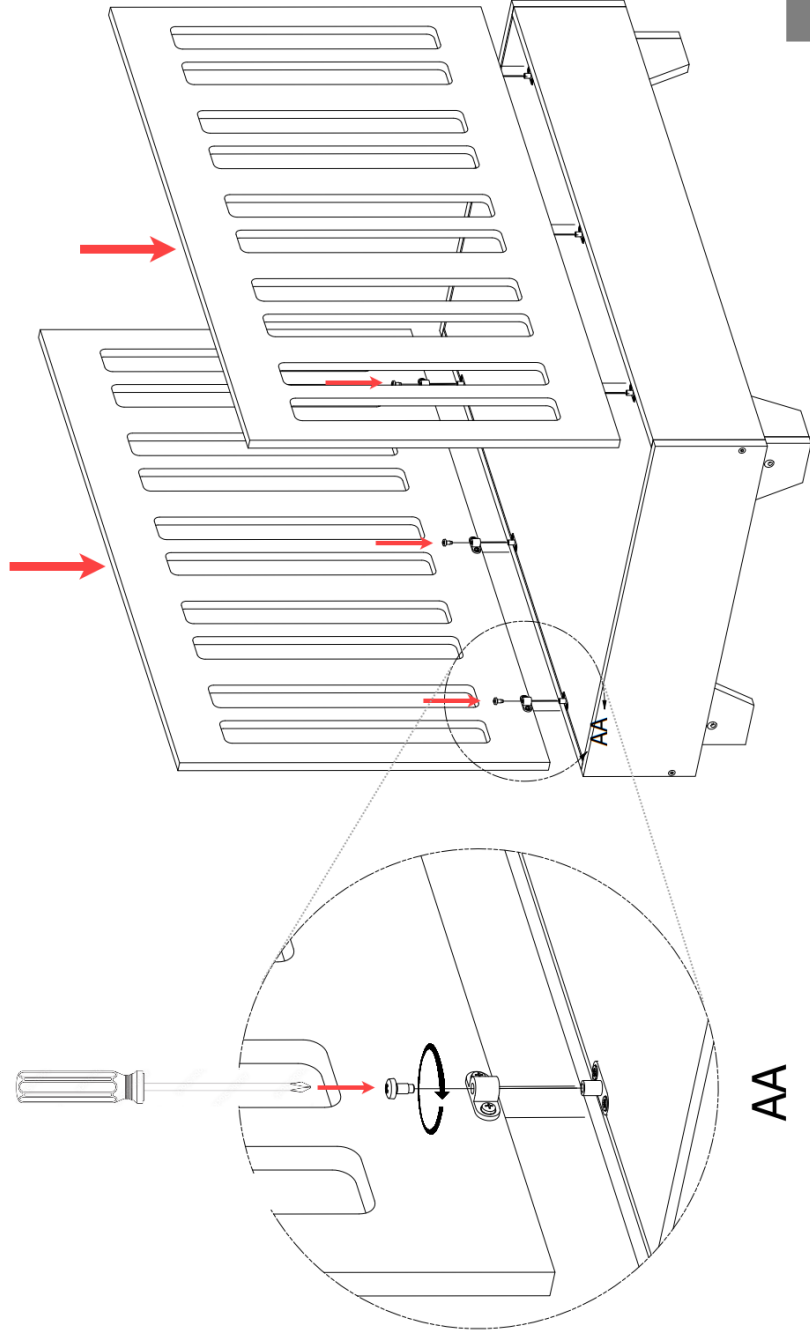
QUINCAILLERIE :

- 1** Tournevis cruciforme x 1
- 2** Clé Allen x 1
- 3** Vis Confirmat x 8
- 4** Vis d'assemblage x 6



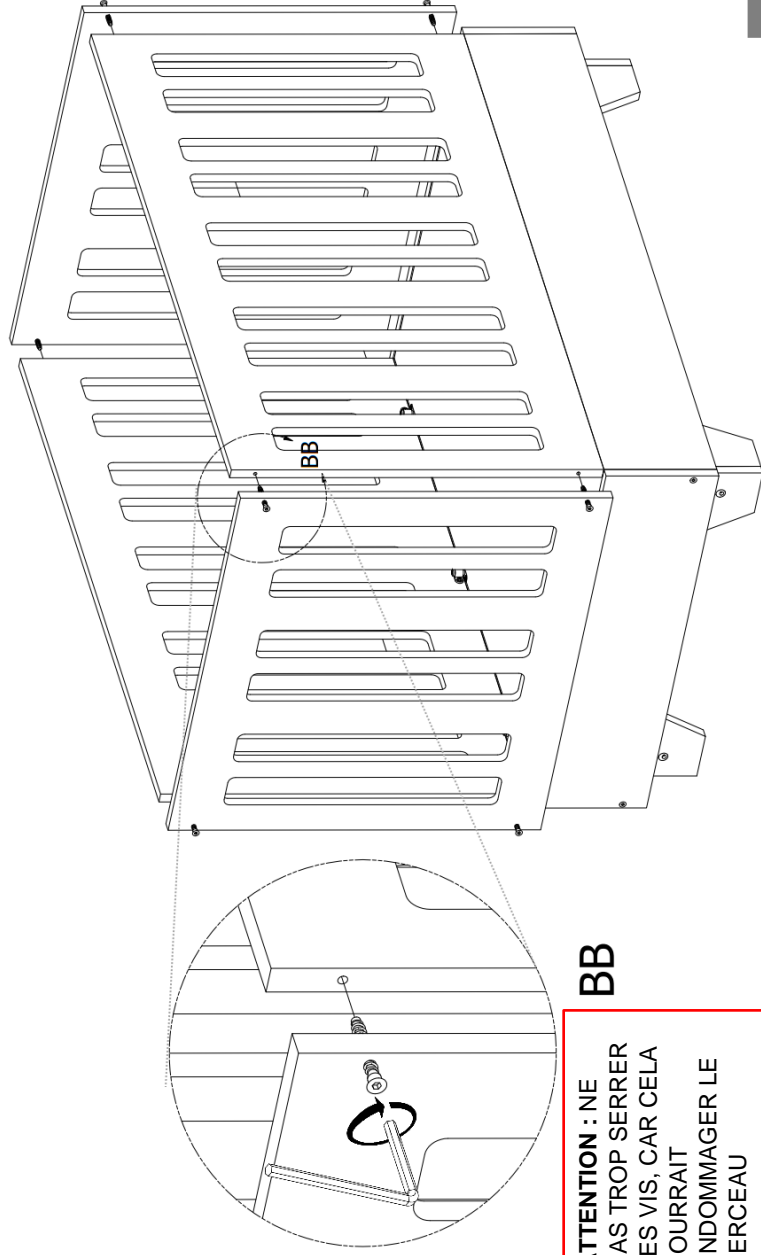
ÉTAPE 1 :

Insérer les faces longues **A** dans les ferrures de la base du berceau **C**
, serrer les vis d'assemblage **4** à l'aide du tournevis cruciforme **1**



ÉTAPE 2 :

Insérez quatre vis **3** dans la face courte **B** puis positionnez cette face sur les quatre trous latéraux. Serrez d'abord à la main pour vous assurer que chaque vis est bien alignée sur son axe d'entrée. Continuez de serrer en utilisant la clé Allen **2** jusqu'à ce que les vis ne soient plus apparentes.



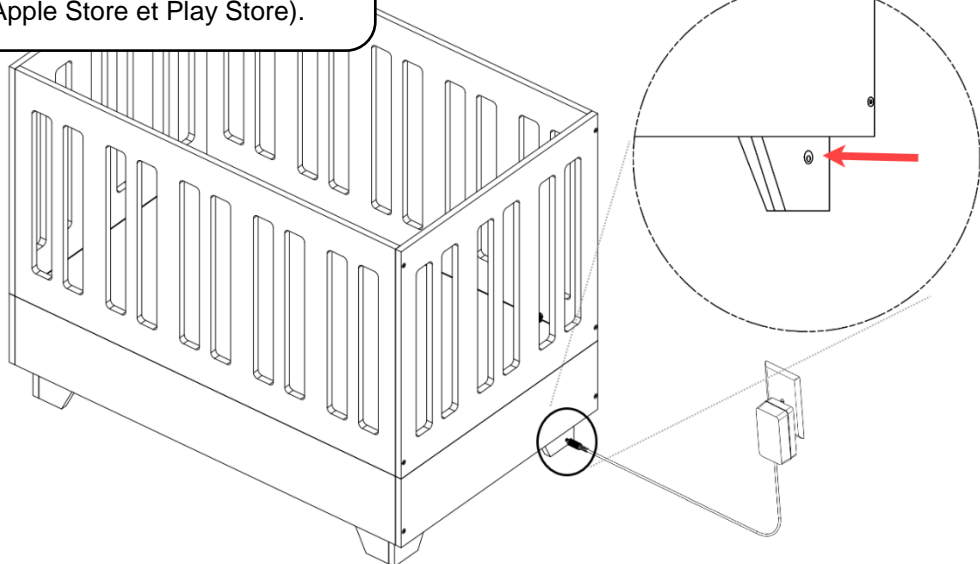
BB

ATTENTION : NE PAS TROP SERRER LES VIS, CAR CELA POURRAIT ENDOMMAGER LE BERCEAU

ÉTAPE 3 :

I. Branchez l'alimentation électrique **D** sur le secteur et dans l'un des connecteurs installé sur les pieds.

II. Téléchargez l'application sur votre téléphone (Disponible sur Apple Store et Play Store).



III. Suivez les étapes de configuration de l'application, Scannez le code QR joint à ce manuel (Page 1) ou celui qui est collé sur la face de la base du berceau **C**.



<https://apps.apple.com/dz/app/magicrib/id6504996191>



<https://play.google.com/store/apps/details?id=com.philantech.mymagicrib>

PERSONNALISATION :

Chaque bébé est unique. Trouvez le mode et les réglages qui conviennent le mieux aux besoins de votre enfant.

Mode AUTO :

Commence automatiquement à bouger doucement lorsque votre bébé s'agite et se met à pleurer. Le mouvement s'arrête une fois le minuteur terminé.

Dans ce mode, le moniteur intégré détecte les premiers signes d'éveil de votre bébé et l'apaise s'il commence à pleurer pour le rendormir s'il en a besoin.



ACTIVEZ LE MODE AUTO UNIQUEMENT LORSQUE VOTRE BEBE EST DANS SON BERCEAU LA NUIT ET QU'AUCUN AUTRE ENFANT N'EST TROP PRES DU BERCEAU.

Mode MANUEL :

Toutes les fonctions intelligentes sont désactivées.

Utilisez le mode Manuel pour un contrôle total du mouvement.

Niveau du bercement :

Choisissez parmi 5 niveaux d'intensité de mouvement pour bercer votre bébé en douceur. Sélectionnez le niveau qui apaise le mieux votre enfant.

Minuteur :

Le minuteur programmable de 5 à 30 minutes assure un bercement doux jusqu'à l'endormissement de votre bébé. Une fois le temps écoulé, le mouvement s'arrête graduellement pour une transition en douceur.

Sensibilité aux pleurs du bébé :

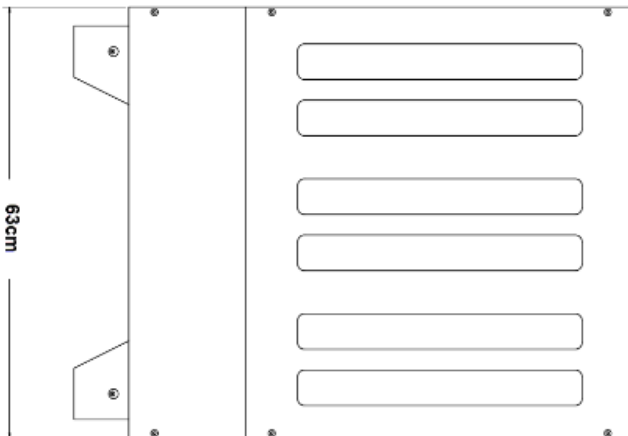
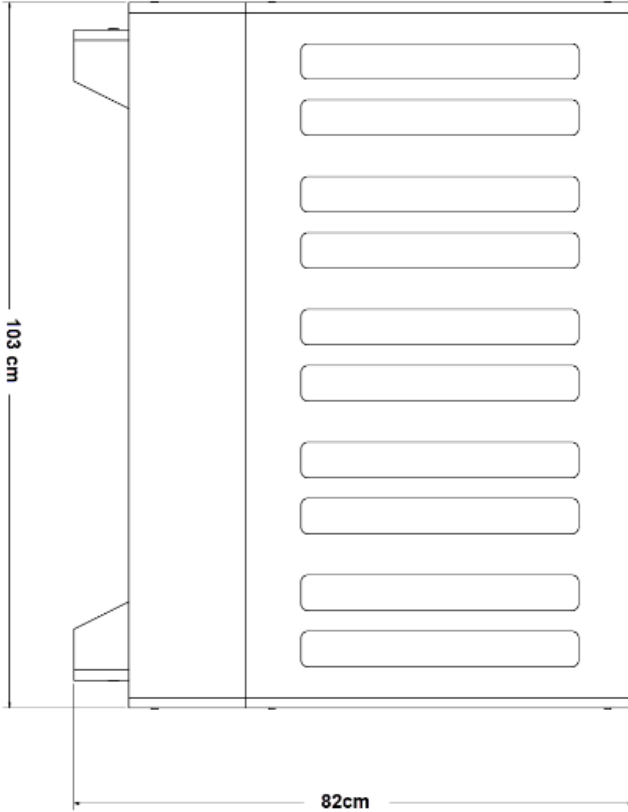
3 niveaux de sensibilités sont réglables sur l'application :

- **Sensibilité Haute** : Parfait pour les nouveau-nés et les bébés qui ont besoin d'une attention immédiate.
- **Sensibilité Moyenne** : Adapté à la plupart des situations, offre un bon équilibre entre réactivité et autonomie des parents.
- **Sensibilité Basse** : Idéal pour les bébés plus âgés et les parents qui cherchent à donner plus d'autonomie à leur enfant.

N'hésitez pas à ajuster le niveau de sensibilité en fonction des besoins de votre bébé et de votre propre ressenti.

DIMENSIONS :

: الأبعاد



MagiCrib® 2024, tous droits réservés


MagiCrib® 2024, جميع الحقوق محفوظة

التخصيص :

كل طفل له ميزاته الخاصة. ابحث عن الوضعية والاعدادات التي تناسب احتياجات طفلك

وضع AUTO :

يبدأ في التحرك بلطف تلقائيًا عندما يبدأ طفلك في الانزعاج والبكاء. يتوقف التحرك بمجرد انتهاء المؤقت. في هذا الوضع، يكتشف المراقب المدمج أولى علامات استيقاظ طفلك ويهدئه إذا بدأ في البكاء ليعود للنوم إذا كان يحتاج لذلك

فعل وضع AUTO فقط عندما يكون طفلك في مهده ليلاً ولا يوجد طفل آخر قريب من المهد 

وضع MANUEL :

تكون جميع الوظائف الذكية موقفة في هذا الوضع
استخدم وضع MANUEL للتحكم الكامل في الحركة

مستوى التهوية :

اختر من بين 5 مستويات من شدة الحركة لتهويد طفلك بلطف. اختر المستوى الذي يهدئ طفلك بشكل أفضل

المؤقت :

يضمن المؤقت القابل للبرمجة من 5 إلى 30 دقيقة تهوية ناعمة حتى ينام طفلك. بمجرد انتهاء الوقت، تتوقف الحركة تدريجيًا لتوفير انتقال سلس

حساسية لبكاء الطفل :

تتوفر 3 مستويات من الحساسية قابلة للتعديل على التطبيق

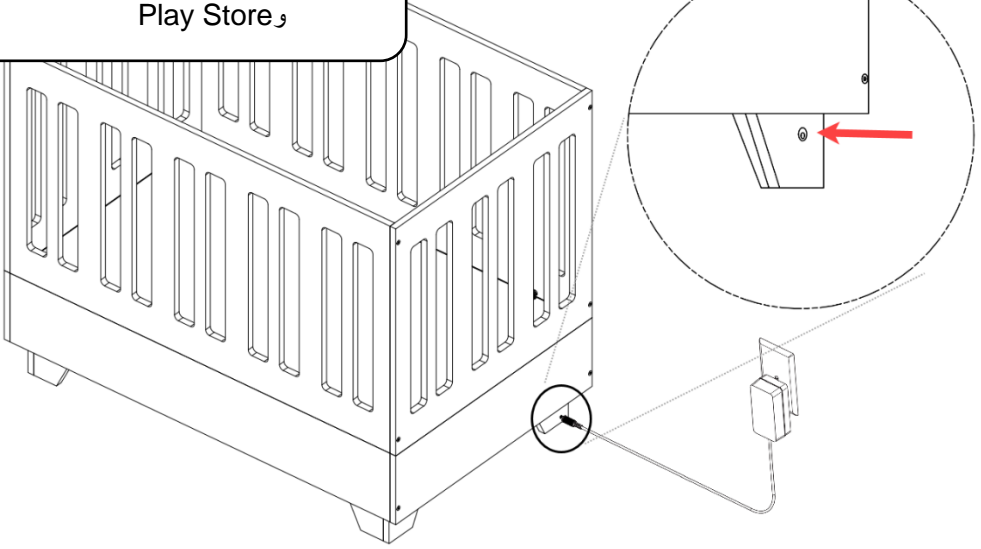
- **حساسية عالية:** مثالية لحديثي الولادة والأطفال الذين يحتاجون إلى اهتمام فوري
- **حساسية متوسطة:** مناسبة لمعظم الحالات، وتوفر توازنًا جيدًا بين التفاعل واستقلالية الوالدين
- **حساسية منخفضة:** مثالية للأطفال الأكبر سنًا والآباء الذين يسعون لمنح طفلهم مزيدًا من الاستقلالية

لا تتردد في ضبط مستوى الحساسية وفقًا لاحتياجات طفلك وشعورك الشخصي

الخطوة 3 :

ii. قم بتوصيل مصدر الطاقة **D** بالكهرباء وفي أحد الموصلات المثبتة على الأرجل

i. قم بتنزيل التطبيق على هاتفك متوفر على **Apple Store** و **Play Store**



iii. اتبع خطوات إعداد التطبيق، امسح الرمز QR المرفق بهذا الدليل (الصفحة 1) أو الموجود على واجهة قاعدة المهد **C**



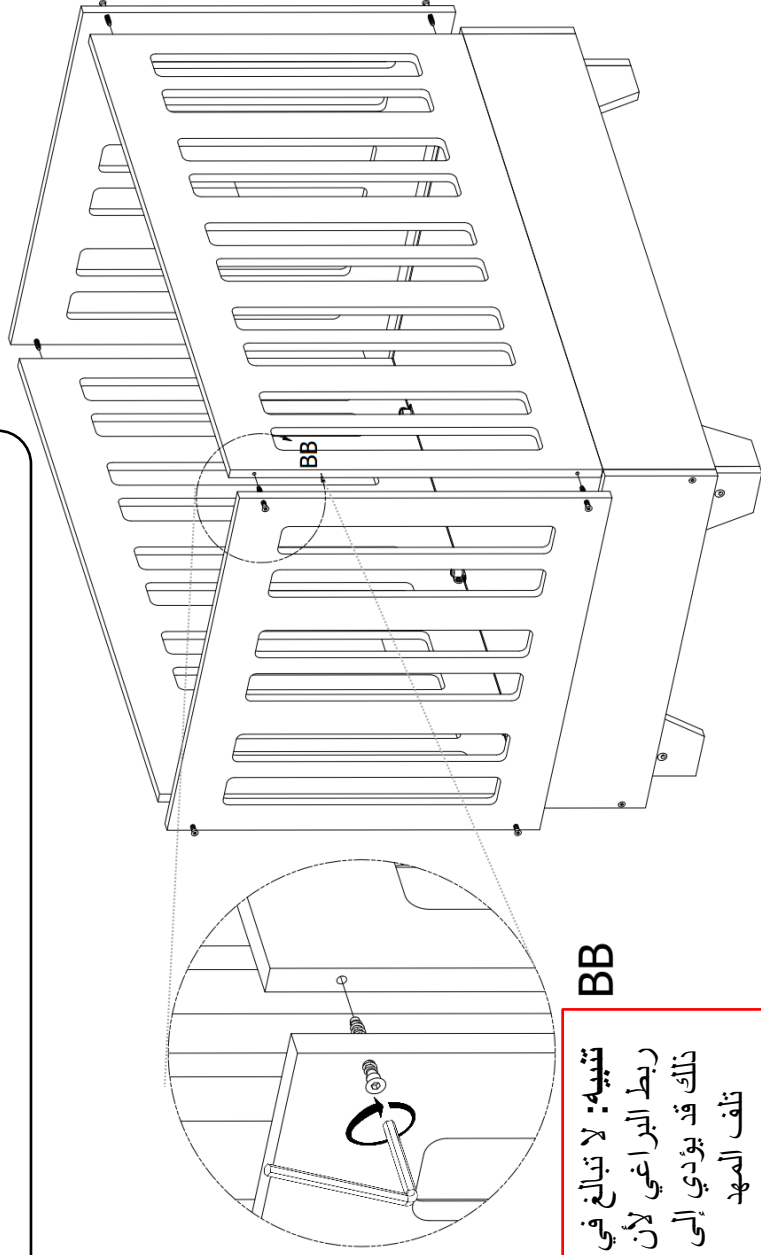
<https://apps.apple.com/dz/app/magicrib/id6504996191>



<https://play.google.com/store/apps/details?id=com.philantech.mymagicrib>

الخطوة 2 :

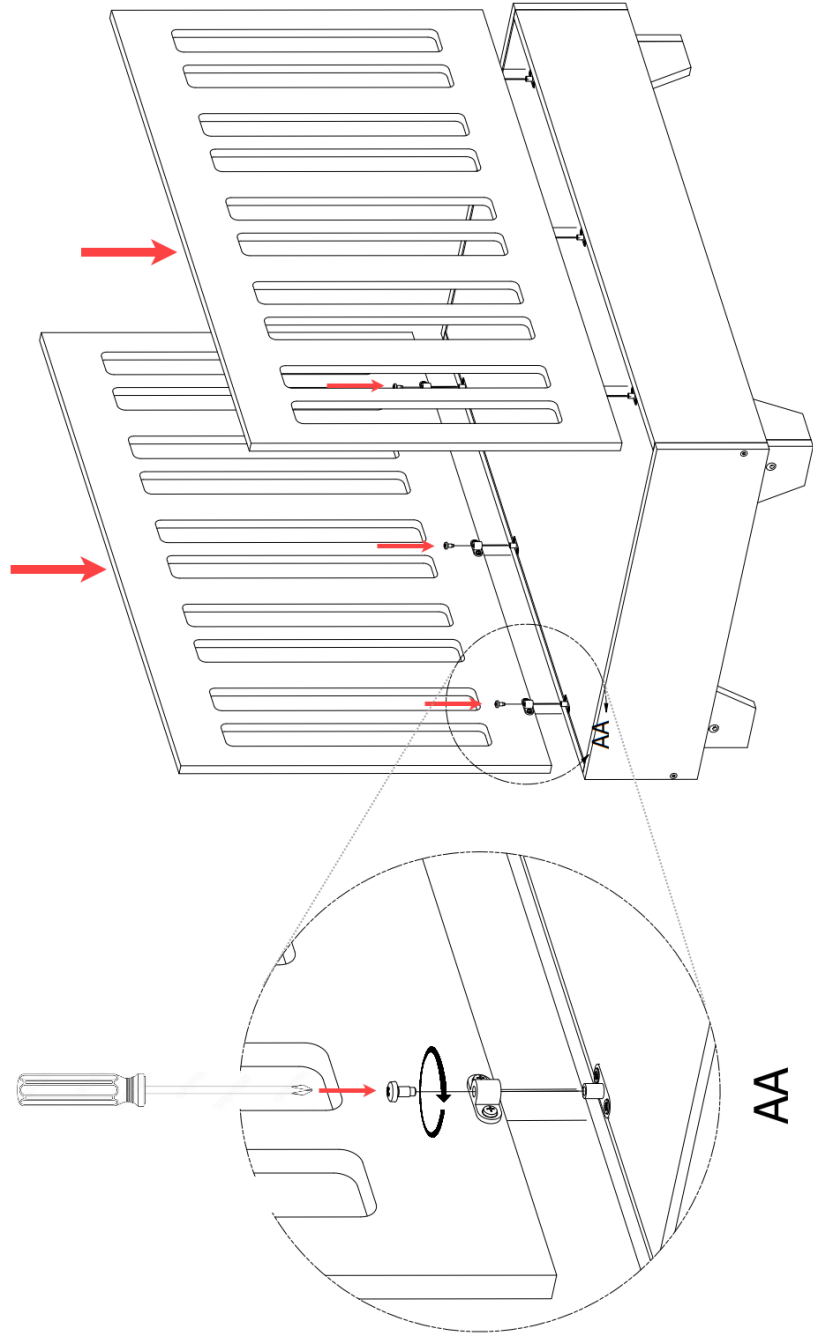
أدخل أربعة براغي **3** في الوجه القصير **B** ثم ضع هذا الوجه فوق الفتحات الجانبية الأربعة. قم بربطه يدويًا أولاً للتأكد من محاذاة كل برغي مع محور الدخول الخاص به. استمر في الشد باستخدام مفتاح Allen **2** حتى تصبح البراغي غير بارزة.



تنبه: لا تتبالغ في ربط البراغي لأن ذلك قد يؤدي إلى تلف المهده

الخطوة 1 :

أدخل الوجوه الطويلة **A** في تجهيزات القاعدة **C**، ثم أحكم ربط براغي التجميع **4** باستخدام مفك براغي فيليبس **1**



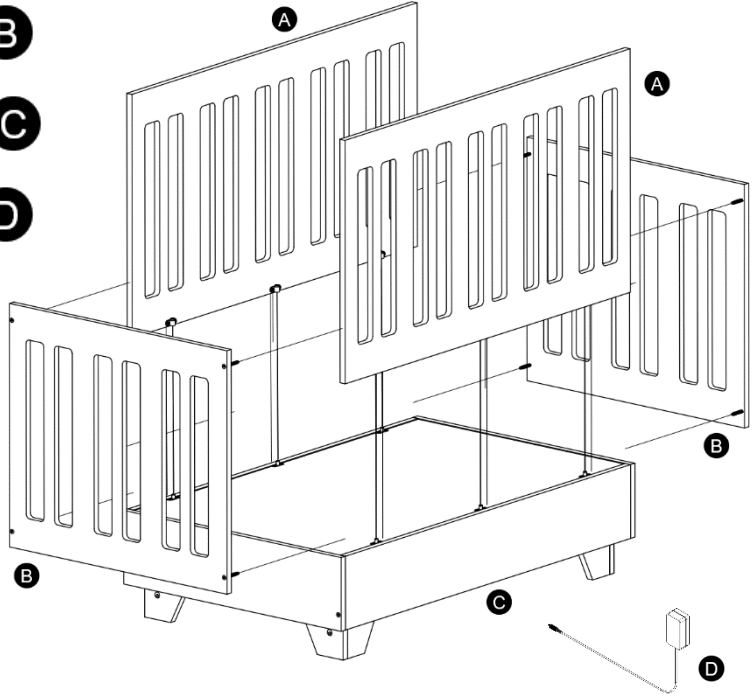
قائمة القطع :

2 × وجه طويل **A**

2 × وجه قصير **B**

1 × القاعدة **C**

1 × مصدر الطاقة **D**



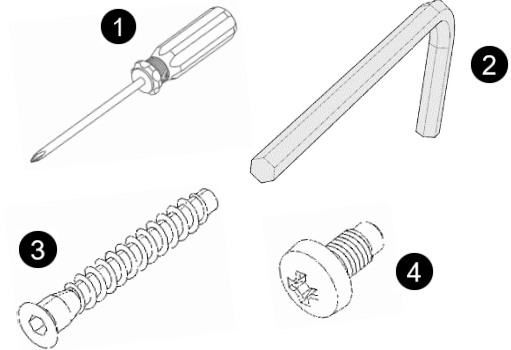
معدات:

1 × مفك براغي فيليبس **1**

1 × مفتاح "Allen" **2**

8 × براغي Confirmat **3**

6 × براغي التجميع **4**



- للمساعدة في منع الاختناق، قم بإحكام جميع أدوات التثبيت. يمكن للطفل أن يعلق أجزاء من جسمه أو ملابسه بسبب مثبتات فضفاضة.
- لا تضع سرير الأطفال بالقرب من النافذة حيث يمكن أن تخنق حبال الستائر أو الستائر الطفل. لا تضع هذا السرير بالقرب من النافذة أو باب الفناء حيث يمكن أن يصل الطفل إلى سلك الستارة أو الستارة ويتعرض للخنق.
- خطر السقوط: عندما يصبح الطفل قادراً على الوقوف، قم بإزالة المصدات والألعاب الكبيرة وغيرها من الأشياء التي يمكن أن تكون بمثابة خطوات للخروج.
- لا تستخدم هذا المهد إذا كان الطفل قادراً على الخروج بمفرده وطوله أكثر من 89 سم و/أو وزنه يتجاوز 15 كجم.
- افحص هذا المنتج بحثاً عن الأجهزة التالفة، أو الوصلات السائبة، أو البراغي السائبة أو أدوات التثبيت الأخرى، أو الأجزاء المفقودة، أو الحواف الحادة قبل التجميع وبعده وبشكل متكرر أثناء الاستخدام. قم بربط البراغي السائبة والمثبتات الأخرى بشكل آمن. لا تستخدم سرير الأطفال إذا كانت هناك أي أجزاء مفقودة أو تالفة أو مكسورة. لا تستبدل الأجزاء بنفسك. اتصل بـ **MagiCrib** للحصول على قطع الغيار أو الوثائق إذا لزم الأمر.
- إذا كنت تقوم بإجراء تشطيب، فاستخدم تشطيباً غير سام محدد لمنتجات الأطفال.
- لا تستخدم أبداً أكياس الشحن البلاستيكية أو غيرها من الأغشية البلاستيكية كأغطية للمراتب لأنها قد تسبب الاختناق.
- يمكن أن يخنق الأطفال الرضع في الفراغات الموجودة بين جوانب السرير عند استخدامه مع مرتبة صغيرة جداً.
- استخدم مصدر الطاقة المرفق فقط. قد يؤدي استخدام مصادر طاقة أخرى إلى تلف المنتج بشكل دائم.
- حافظ على مسافة لا تقل عن 15 سم حول سرير الأطفال المجمع.



تنبيه: أي مرتبة تستخدم في هذا المهد يجب أن يبلغ قياسها 60 سم (عرض) × 100 سم (طول) وبسمك لا يتجاوز 7 سم



تحذيرات

اقرأ جميع التعليمات قبل التجميع أو استخدام المهد. احتفظ بالدليل للاستخدام المستقبلي. يجب على الآباء ضمان بيئة آمنة للطفل عن طريق التحقق بانتظام، قبل وضع الطفل في المنتج، من أن كل مكون في مكانه بشكل صحيح وآمن.

- لا تستخدم هذا السرير إذا لم تتمكن من اتباع التعليمات المقدمة بالضبط.
- لا يحل سرير **MagiCrib** محل إشراف الوالدين. اتصل بطبيبك على الفور إذا كان طفلك عصبيًا بشكل غير طبيعي أو لا يتفاعل بشكل طبيعي.
- هذا المنتج ليس لعبة. لا تدع الأطفال يلعبون به.
- لا تضع فيه أكثر من طفل واحد في نفس الوقت.
- لا تقم أبدًا بنقل المهد وفي داخله طفل.
- يمكن أن يختنق الأطفال الرضع في الفراش الناعم. لا تضيف أبدًا وسادة أو لحافًا. لا تضع أبدًا حشوة إضافية تحت الرضيع.
- لتقليل خطر الإصابة بمتلازمة **SIDS**، يوصي أطباء الأطفال بوضع الأطفال الأصحاء على النوم على ظهورهم ما لم يخبرك طبيبك بخلاف ذلك.
- خطر الاختناق: يمكن أن تسبب الحبال الاختناق! لا تضع أشياء بحيل حول رقبة الطفل، مثل غطاء الرأس أو أسلاك اللهاية. لا تضع الحبال أو الأشرطة أو الأشياء المماثلة التي يمكن أن تلتف حول رقبة الطفل في هذا السرير أو بالقرب منه. لا تعلق الحبال فوق سرير الأطفال أو تربط الحبال بالألعاب.

نصائح :

التخزين:

تتفاعل مواد سرير الأطفال مع درجة الحرارة والرطوبة، لذلك من المهم تخزينها في البيئات المعتدلة. لا ينبغي وضعها بجوار المشعات أو السخانات أو أجهزة الترطيب أو فتحات تكييف الهواء. أي تغيير جذري، مثل الحرارة الشديدة أو البرودة أو الرطوبة أو الجفاف، يمكن أن يتسبب في انكماش الخشب أو انتفاخه. قد يؤثر وضع سرير الأطفال تحت ضوء الشمس المباشر على لون المواد بمرور الوقت.

التنظيف:

لتنظيف الأجزاء الخشبية أو المعدنية، استخدم قطعة قماش ناعمة خالية من الوبر مع منظف غير سام وامسحها على الفور. لتجنب الخدوش أو الأضرار الأخرى، لا تستخدم المواد الكيميائية أو المواد الكاشطة.

الاستخدام:

ضع سرير الأطفال على أرض ثابتة ومستوية، وتأكد من عدم وجود أسطح مرتفعة بالقرب منه. تأكد أيضاً من عدم وجود أي أشياء تحته، مثل الألعاب أو النعال أو الأشياء المماثلة. تأكد من خلو المساحة من أي شيء يمكن أن يؤثر على استقرار الجهاز وسلامته.

رمز QR الخاص بالسرير



لا تكشف عن هذا الرمز
للأشخاص غير المصرح لهم

تهانينا!

يسعدنا أنكم أصبحتم جزء من عائلة **MagiCrib**، التي تجمع الآباء الذين يحتضنون التقدم والتكنولوجيا لجعل حياتهم أسهل وأكثر متعة. ولهذا السبب قمنا بإنشاء سرير الأطفال الأكثر تقدمًا: **MagiCrib**. نحن نعلم أن النوم الجيد ضروري للجميع، صغارًا وكبارًا. فهو يمنحنا الطاقة التي نحتاجها لمواجهة اليوم، ويقوي علاقتنا ويحافظ على صحتنا النفسية. بالنسبة لطفلك، النوم الكافي ضروري لنموه الجسدي والعقلي. **MagiCrib** هو السرير الذي يساعد جميع أفراد الأسرة على النوم بشكل أفضل.

نتمنى لكم أمومة و أبوة سعيدة ، مليئة بالذكريات الطيبة مع طفلكم الصغير.

فريق **MagiCrib**.



magicrib

الآباء في تقدم



تعليمات تجميع واستخدام سرير الأطفال
"MAGICRIB"

اقرأ جميع التعليمات قبل تجميع المنتج
وإستخدامه.

احفظ كتيب التعليمات للاستخدام في المستقبل.

يوصى بشخصين للتجميع.